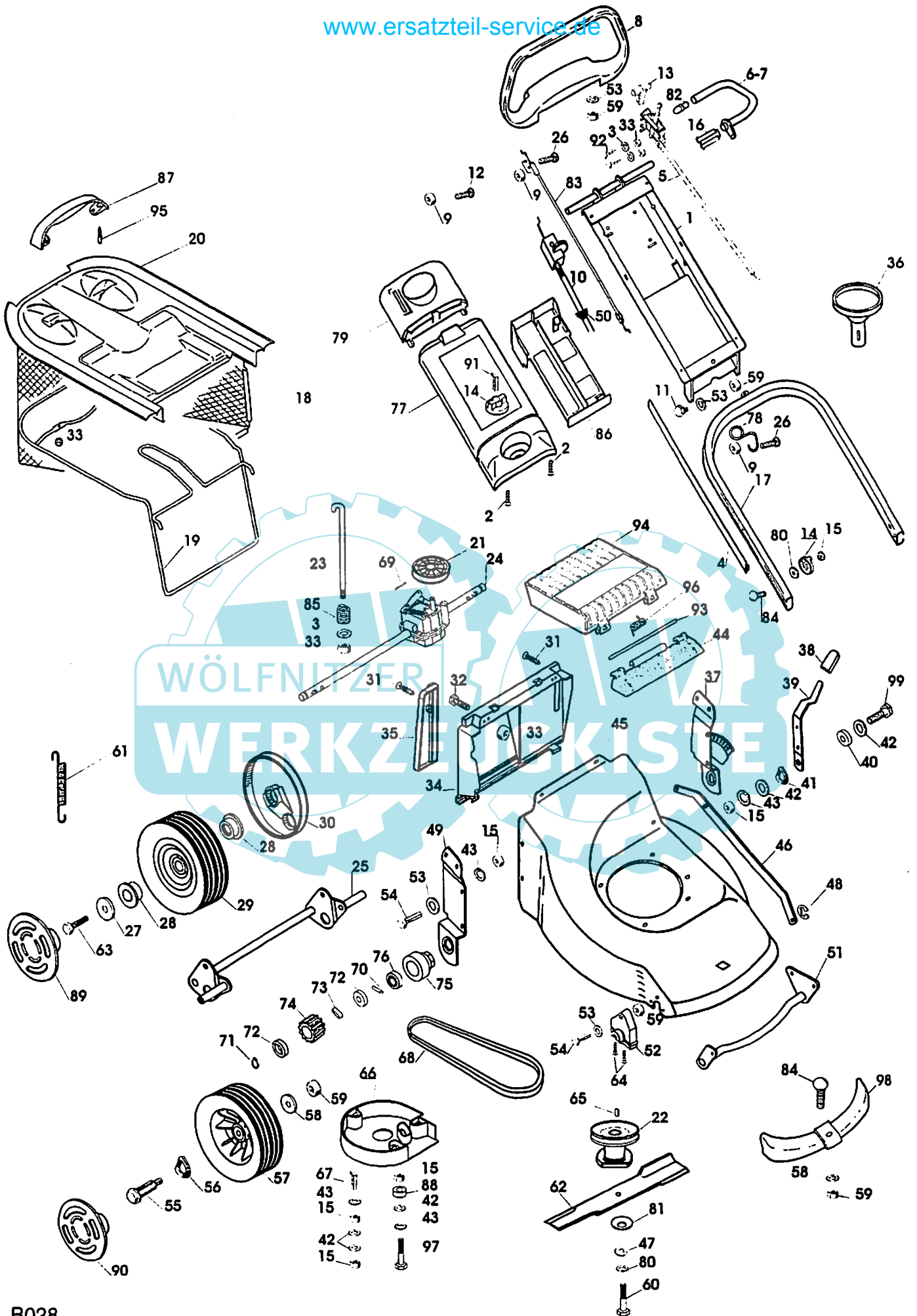


B028

Ausgabe Issue		Bild Nr. Picture No		VARIOLUX 50 BMA	VARIOLUX 50 BMA	Seite Page		
1999-1		B028				50		
Pos. Fig.	Anzahl/Quantity			Artikel Nr. Part No	Bezeichnung	Description	Satz Kit	Anmerkung Notes
X	1	1		1117-1346-01	Führungsholm-Obert.....	Handlebar-upper part.....		
	2	2		1117-3049-01	Schraube.....	Screw.....		
	3	2		9699-0024-02	Scheibe.....	Flat washer.....		
	4	2		1117-1278-01	Leiste.....	Strip.....		
X	5	1		1117-3019-01	Gasregulierung.....	Throttle control.....		
X	6	1		1117-1276-03	Hebel.....	Lever.....		
X	7	1		1117-1276-03	Hebel.....	Lever.....		
	8	1		1117-1284-01	Bügel.....	Grip.....		
	9	3		9799-0631-02	Mutter.....	Nut.....		
	10	1		1117-1277-01	Kupplungsdraht.....	Clutch cable.....		
	11	2		1117-1241-01	Bolzen.....	Bolt.....		
	12	1		9898-0635-12	Schraube.....	Screw.....		
	13	1		1117-1258-01	Griff.....	Knob.....		
	14	3		1117-1280-01	Knopf.....	Knob.....		
	15	11		9799-0831-02	Mutter.....	Nut.....		
	16	2		1117-1281-01	Buchse.....	Bushing.....		
X	17	1		1117-1347-01	Führungsholm-Untert.....	Handlebar-lower part.....		
X	18	1		1117-3051-01	Grasbehälter.....	Grass catcher.....		
X	19	1		1117-1282-01	Rahmen-Grasbehälter.....	Frame-grass bag.....		
	20	1		1117-3052-01	Oberteil-Grasbehälter.....	Upper part-grass bag.....		
	21	1		1117-1117-01	Riemenscheibe.....	Pulley.....		
	22	1		1117-1230-01	Messerhalterung.....	Blade mount.....		
	23	1		1117-1298-01	Haken.....	Hook.....		
	24	1		1117-1261-01	Getriebe.....	Transmission.....		
	25	1		1117-1338-01	Hinterachse.....	Rear axle.....		Inkl. 21 + 69
	26	2		9898-0616-16	Schraube.....	Screw.....		
	27	2		1117-1175-01	Scheibe.....	Washer.....		
	28	4		1117-1251-01	Kugellager.....	Ball bearing.....		
	29	2		1117-1333-01	Rad.....	Wheel.....		
	30	2		1117-1253-01	Raddeckel.....	Wheel cover.....		
	31	3		9836-9516-12	Schraube.....	Screw.....		
	32	2		9997-0512-16	Schraube.....	Screw.....		
	33	7		9747-0531-02	Mutter.....	Nut.....		
	34	1		1117-1306-01	Halter-hintere.....	Rear attachment.....		
	35	1		1117-1307-01	Halterdeckel.....	Adaptor cover.....		
	36	1		1117-1289-01	Trichter.....	Funnel.....		
	37	1		1117-1336-01	Halter-links.....	Handle support-L.H.....		
	38	1		1117-1239-01	Griff.....	Knob.....		
X	39	1		1117-1332-01	Höheneinstellhebel.....	Height adj.handle.....		
	40	1		1117-3045-01	Scheibe.....	Washer.....		
	41	1		9696-0013-01	Scheibe.....	Bowed washer.....		
	42	5		9699-0062-02	Scheibe.....	Flat washer.....		
	43	8		9678-0009-02	Schloßscheibe.....	Lock washer.....		
X	44	1		1117-1155-02	Klappehalterung.....	Rear flap holder.....		
	45	1		1117-1348-02	Chassie.....	Chassis.....		
	46	1		1117-1331-01	Einstellstange.....	Connection rod.....		
	47	1		9683-0040-02	Scheibe.....	Lock washer.....		
	48	1		1117-1263-01	Schließring.....	Clips.....		
	49	1		1117-1337-01	Halter-rechts.....	Handle support-R.H.....		
	50	1		1134-3203-04	Kabelhülse.....	Cable protector.....		
	51	1		1117-1330-01	Vorderachse.....	Front axle.....		
	52	2		1117-1238-01	Buchse.....	Bushing.....		
	53	10		9699-0028-02	Scheibe.....	Washer.....		
X	54	6		9997-0816-16	Schraube.....	Screw.....		
	55	2		1111-3164-01	Radbolzen.....	Wheel axle bolt.....		
	56	2		9694-0003-00	Scheibe.....	Washer.....		
	57	2		1117-1248-01	Rad.....	Wheel.....		
	58	3		9699-0078-02	Scheibe.....	Washer.....		
	59	9		9716-0831-02	Mutter.....	Nut.....		
	60	1		9987-5251-12	Schraube.....	Screw.....		
	61	1		1117-1262-01	Feder.....	Spring.....		
	62	1		1117-1235-01	Messer.....	Blade.....		
	63	2		9997-0614-16	Schraube.....	Screw.....		



B028

Ausgabe Issue		Bild Nr. Picture No		VARIOLUX 50 BMA		VARIOLUX 50 BMA		Seite Page	
1999-1		B028						52	
Pos. Fig.	Anzahl/Quantity				Artikel Nr. Part No	Bezeichnung	Description	Satz Kit	Anmerkung Notes
X 64		4			9836-9512-12	Schraube	Screw		
65		1			9600-0014-00	Keil	Key		
X 66		1			1117-1296-02	Riemenschutz	Belt guard		
67		1			9997-0840-16	Schraube	Screw		
68		1			1117-1250-01	Keilriemen	V-belt		
69		1			1111-2382-01	• Stift	• Pin		
70		2			9591-0011-00	Stift	Pin		
71		2			1117-1083-01	Schließring	Safety ring		
72		4			1111-2830-01	Stützscheibe	Support washer		
73		2			1111-2827-01	Treibkeil	Drive key		
74		2			1111-3075-01	Zahnrad	Gear wheel		
75		2			1117-1240-01	Buchse	Bushing		
76		2			9549-0043-00	Kugellager	Ball bearing		
X 77		1			1117-1327-03	Batteriedeckel	Battery cover		
X 78		1			1117-3053-01	Startschnurhalter	Rope holder		
X 79		1			1117-1328-041	Gashebeldeckel	Throttle cover		
80		3			9699-0035-02	Scheibe	Flat washer		
81		1			1117-1065-01	Tellerfeder	Spring washer		
82		1			1117-1279-01	Knopf	Knob		
X 83		1			1117-2358-01	Motorbremsdraht	Engine brake cable		
84		3			9898-0825-16	Schraube	Screw		
85		1			1117-1237-01	Feder	Spring		
86		1			1117-1329-01	Batteriegelhäuse	Battery box		
X 87		1			1117-3055-01	Handgriff	Grip		Inkl. 95
88		2			1117-1297-01	Buchse	Bushing		
X 89		2			1117-1244-03	Radkappe	Hub cap		
X 90		2			1117-1249-03	Radkappe	Hub cap		
91		1			9997-0830-16	Schraube	Screw		
X 92		2			1117-3056-01	Schraube	Screw		
93		1			1117-1143-01	Achse	Shaft		
94		1			1117-1156-02	Klappe (schwarz)	Rear flap (black)		
X 95		2			1117-3057-01	• Schraube	• Screw		
96		1			1117-1126-01	Feder	Spring-rear flap		
97		2			9997-0850-16	Schraube	Screw		
98		1			1117-1292-01	Vordergewicht	Front weight		
X 99		1			1117-3040-01	Schraube	Screw		